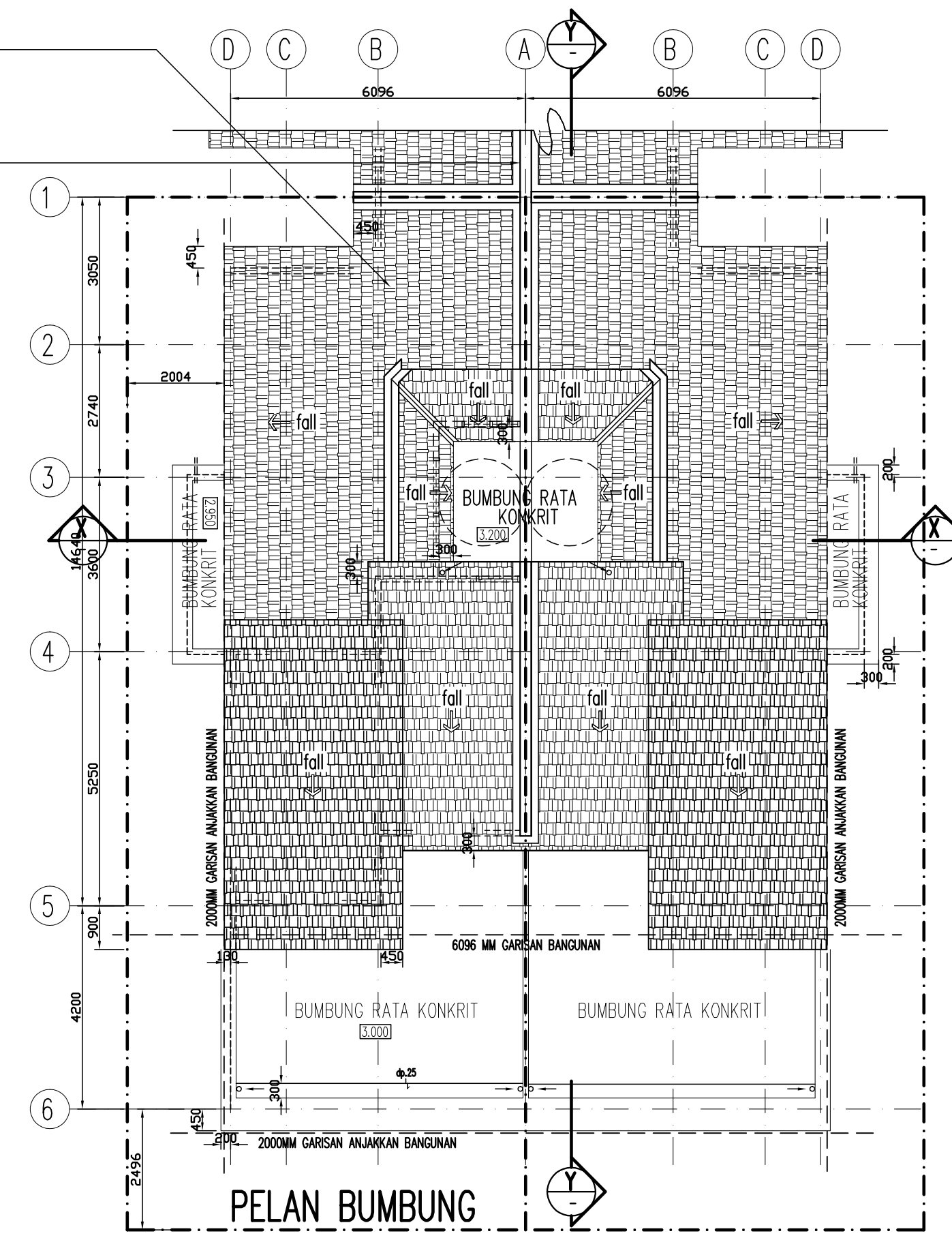
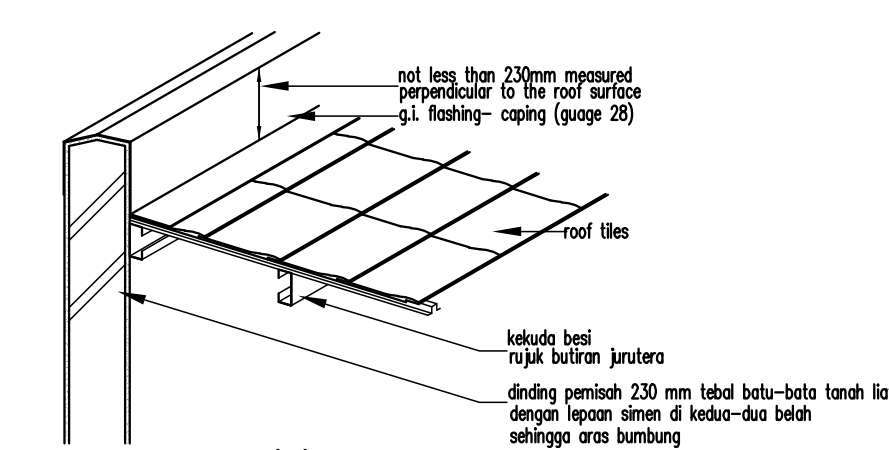


PELAN LANTAI

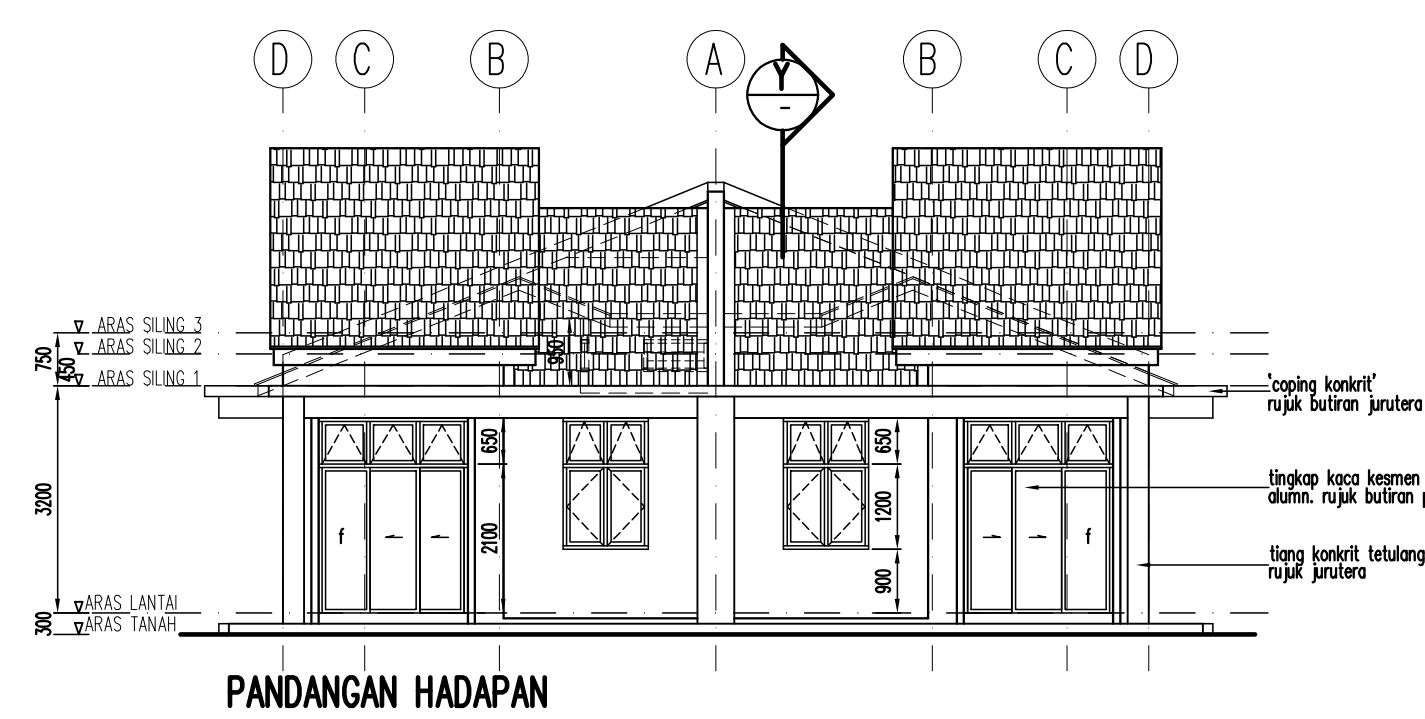
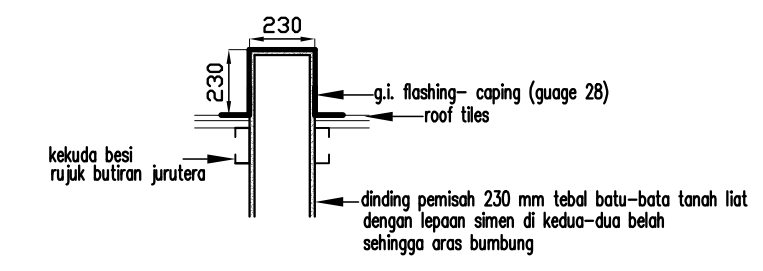


PELAN BUMBUNG

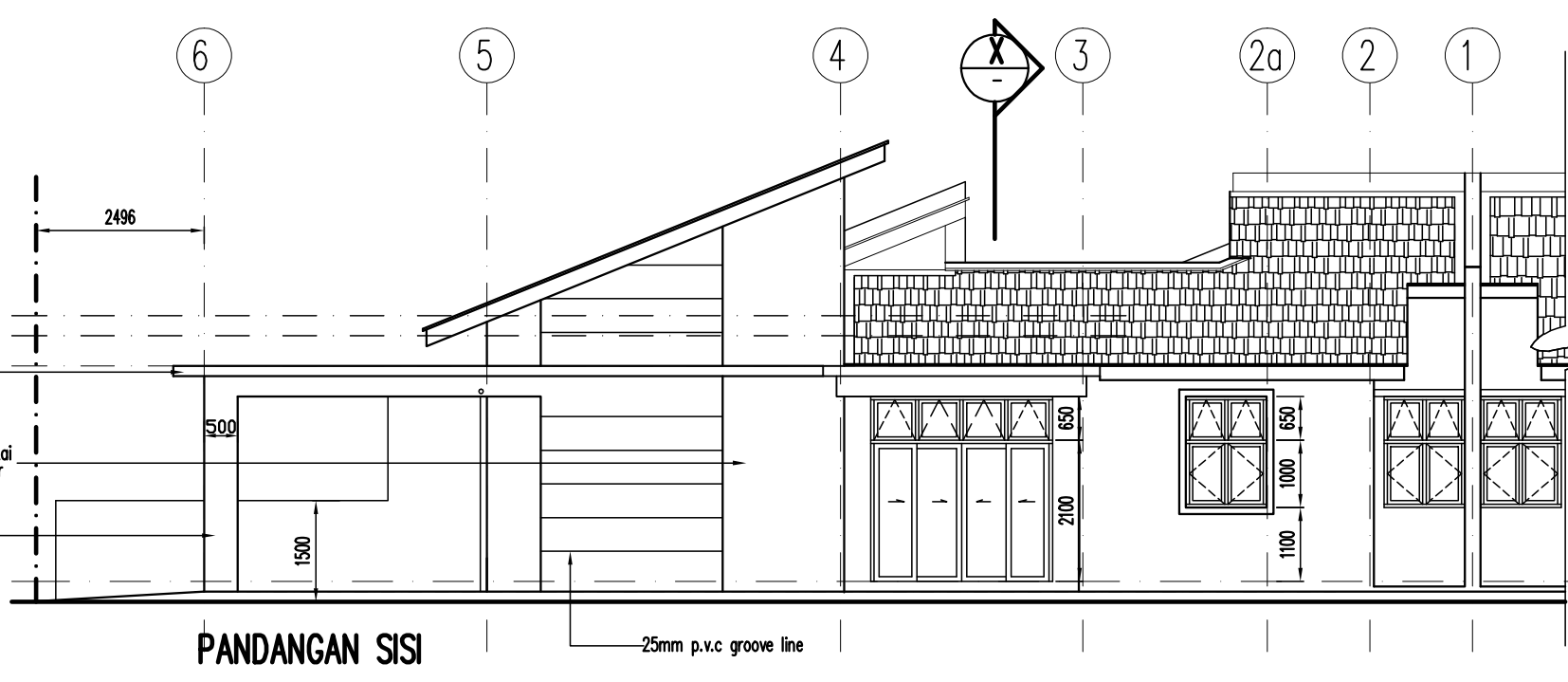


BUTIRAN 'A' PERINCIAN DINDING PEMISAH

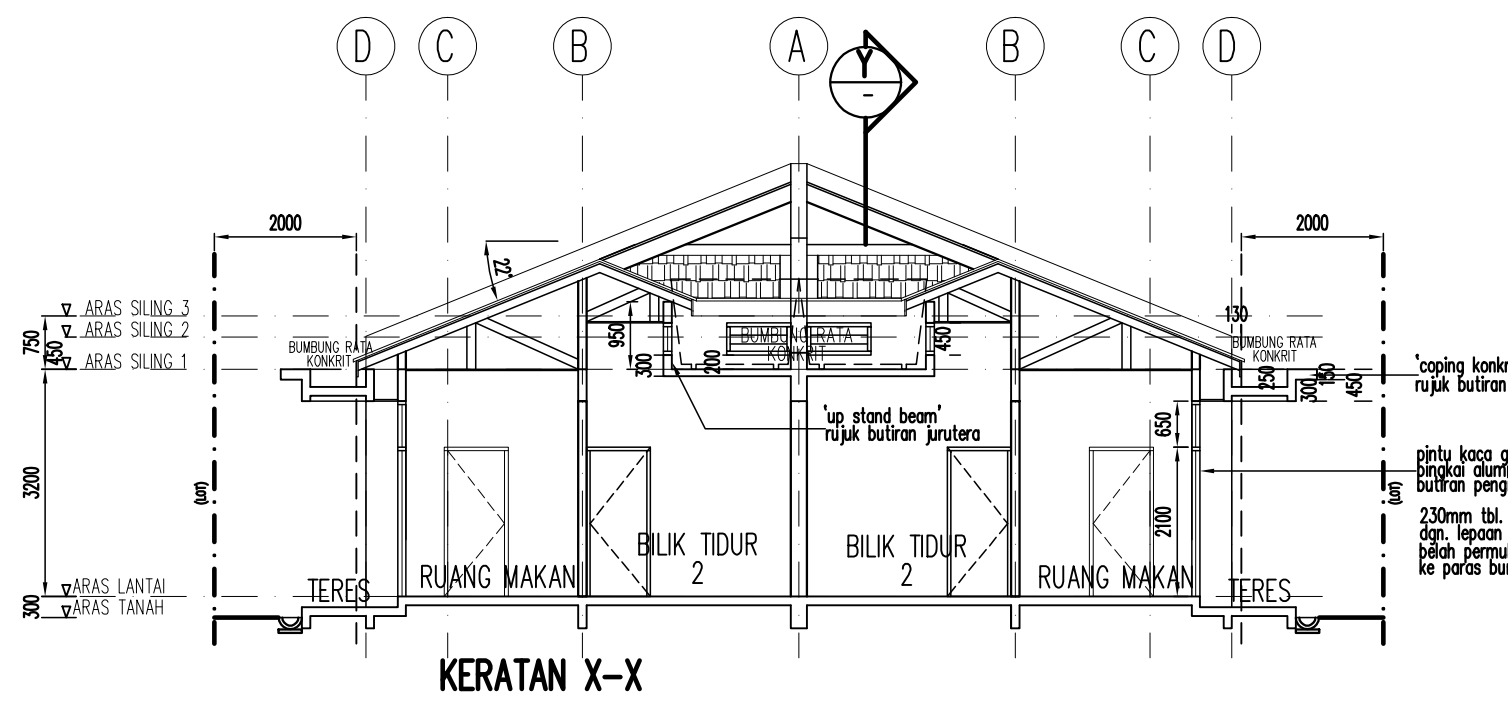
SCALE 1 : 25



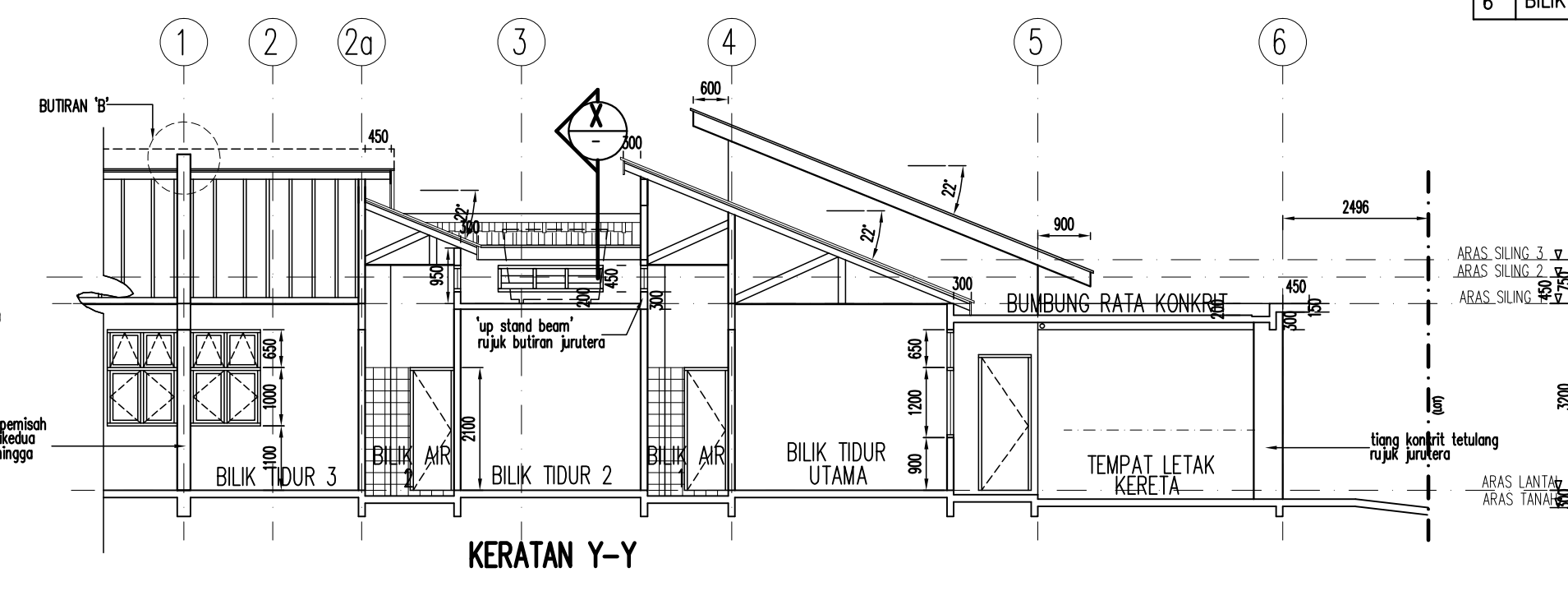
PANDANGAN HADAPAN



PANDANGAN SISI



KERATAN X-X



KERATAN Y-Y

PENGIRAAN KEPERLUAN RUANG CAHAYA & PENGUDARAAN SEMULAJADI

NO.	LOCATION	FLOOR AREA	VENTILATION REQUIRED 10% + 5%	VENTILATION PROVIDED 10% + 5%
1	RUANG TAMU, RUANG MAKAN & DAPUR	38.15 sq.m	3.81 sq.m + 1.90 sq.m	12.98 sq.m + 3.71 sq.m
2	BILIK TIDUR UTAMA	13.23 sq.m	1.32 sq.m + 0.66 sq.m	1.44 sq.m + 0.78 sq.m
3	BILIK TIDUR 2	9.75 sq.m	0.97 sq.m (min)	0.81 sq.m (min) mechanical ventilation
4	BILIK TIDUR 3	9.30 sq.m	0.93 sq.m + 0.46 sq.m	1.20 sq.m + 0.78 sq.m
5	BILIK AIR 1	2.77 sq.m	0.27 sq.m (min)	0.81 sq.m (min)
6	BILIK AIR 2	3.03 sq.m	0.30 sq.m (min)	0.84 sq.m (min)

NOTA

TANDATANGAN PEMILIK TANAH & BANGUNAN:

NAMA : Datu' Dr Khor Eng Chuen (Pengarah Urusan)
 L/C NO : 640813-02-5615
 ALAMAT : ECK Development Sdn Bhd
 1140, Lorong Belibis 2A / 1,
 Taman Tunjku Putra,
 09000 Kulim, Kedah Darul Aman.
 TEL : 04-4950541 / 4914316 FAX : 04-4953794

ARKITEK : SAYA MEMPERUKU BAHAWA DETAIL-DETAIL DALAM PELAN-PELAN ADALAH MENURUT KEHENDAK-KEHENDAK LINDANG-UNDANG KEOL. BANGUNAN SERAGAM 1984 DAN SAYA SETUJU TERMA TANGGUNGJAWAB PENUH DENGAN SEMAJARNYA.



Ar. Lau Hean Hooi
 ARKITEK PROFESIONAL
 No Pendaftaran LAM : AIL 292
H. H. LAU ARCHITECT
 9-1, LORONG PAUJ JAYA 1/2,
 TAMAN PAUJ JAYA, 13500 BUTTERWORTH,
 PULAU PINANG.
 TEL: 04-3998817 FAX: 04-3980817

PERIHAL

PERMOHONAN PELAN PINDAAN KEPADA PELAN YANG TELAH DILULUSKAN RUL NO: MPKK.BGN(TM)10/0002/07(19) BERTARIKH 24 JAN 2008 BAGI

- a) 14 UNIT KEDAI PEJABAT 2 TINGKAT (PLOT 120-133)
- b) 76 UNIT RUMAH TERES 2 TINGKAT (PLOT 1490-1565)
- c) 246 UNIT RUMAH BERKEMBAR 1 TINGKAT JENIS A (PLOT 835 - 1080)
- d) 44 UNIT RUMAH BERKEMBAR 1 TINGKAT JENIS B (PLOT 1081-1124)

DI ATAS LOT 1523, HSD 3058/95, MUKIM PADANG MEHA, DAERAH KULIM, KEDAH

UNTUK : TETUAN E.C.K DEVELOPMENT SDN. BHD.

LUKISAN RUMAH BERKEMBAR 1 TINGKAT JENIS B
 PELAN LANTAI KERATAN X-X
 PELAN BUMBUNG KERATAN Y-Y
 PANDANGAN HADAPAN PANDANGAN SISI
 PANDANGAN BELAKANG

DILUKIS	WAN
DISEMAK	T.T.L
TARIKH	DISEMBER 2014
SEKIL	1 : 100

RUJUKAN LA/KD/05-15A/AMD