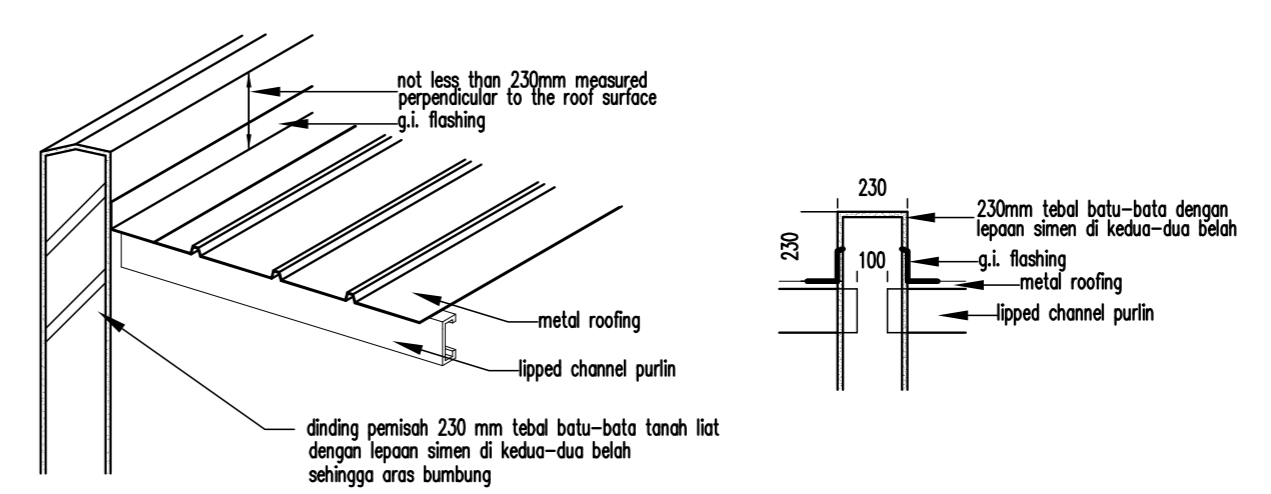
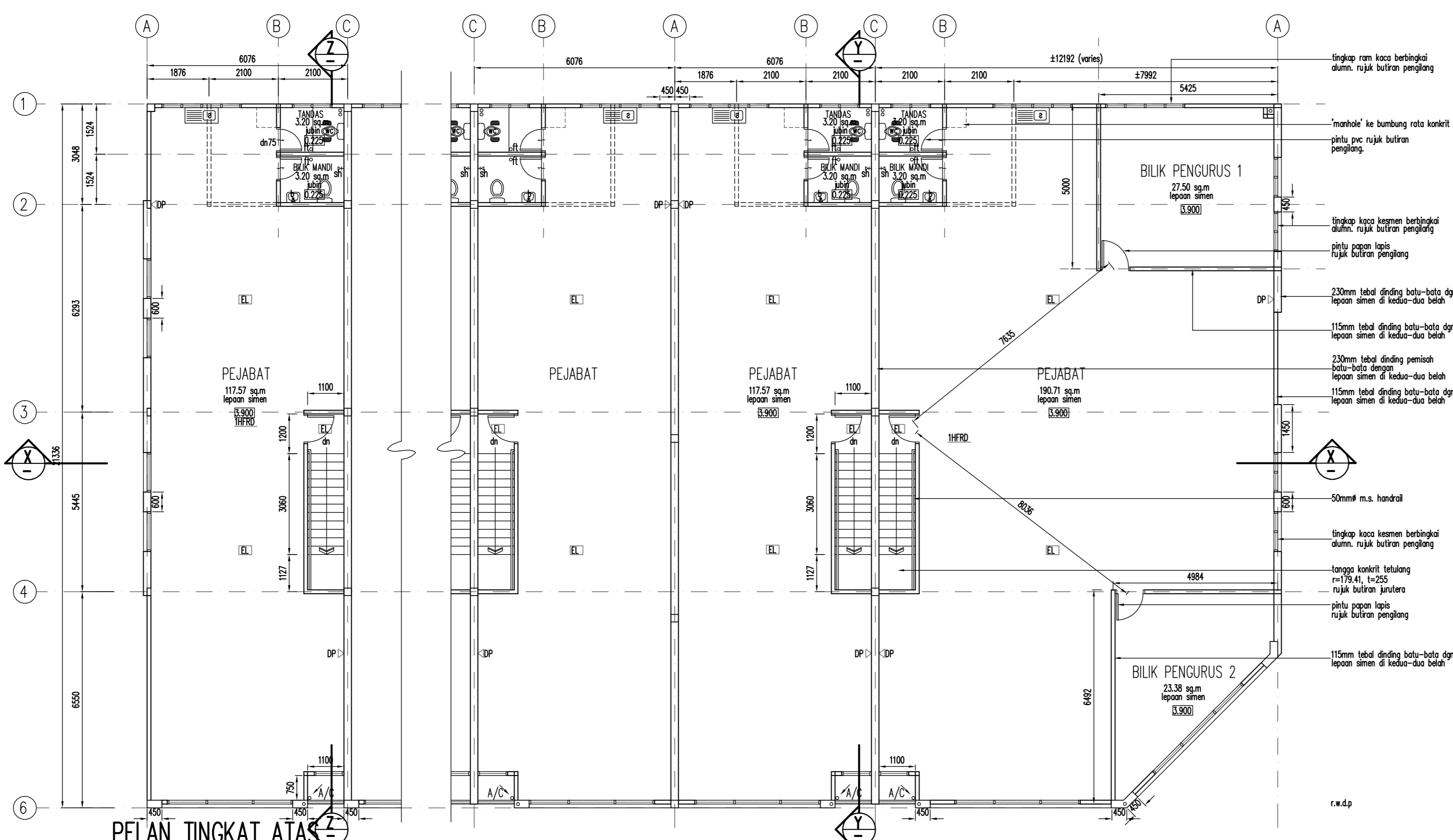


PELAN TINGKAT BAWAH

- lingkap ram kaca berbingkai alum. rujuk butiran pengilang
- pintu pvc rujuk butiran pengilang
- lingka konkrit tetulang rujuk butiran jurutera
- lingkap kaca galangsar berbingkai alum. rujuk butiran pengilang
- 230mm tebal dinding batu-bata dgn. lepaon simen di kedua-dua belah
- 230mm tebal dinding pemisah batu-bata dengan lepaon simen di kedua-dua belah
- m.s roller shutter rujuk butiran pengilang
- lingka konkrit tetulang rujuk butiran jurutera
- lingkap kaca galangsar berbingkai alum. rujuk butiran pengilang
- tanaga konkrit tetulang r=178.41, t=255 rujuk butiran jurutera
- 50mm# m.s. handrail
- parit konkrit tuang siap rujuk butiran jurutera
- m.s roller shutter rujuk butiran pengilang
- lingka konkrit tetulang rujuk butiran jurutera
- r.w.d.p

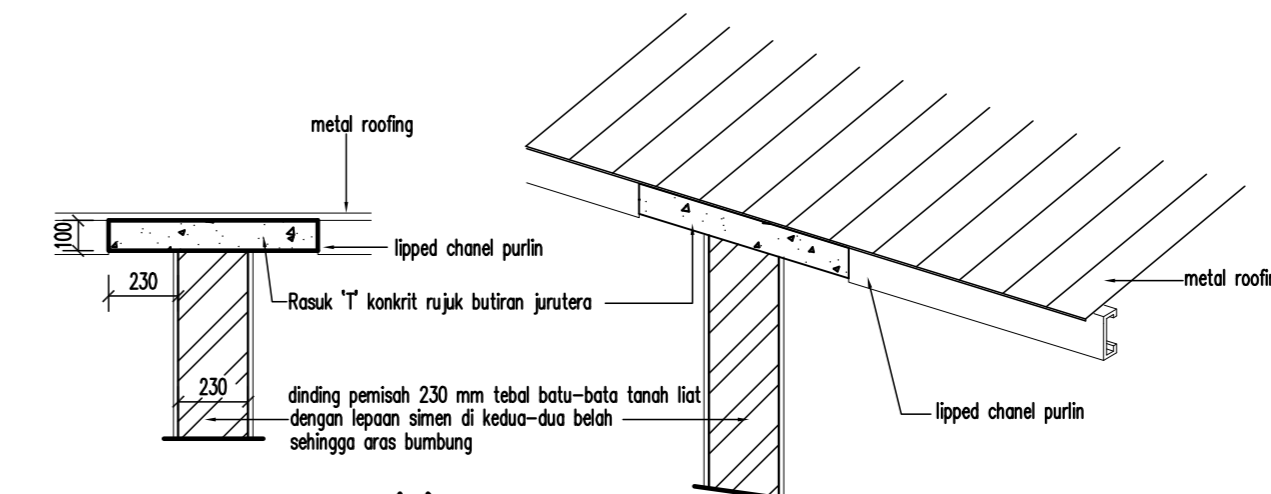


BUTIRAN 'A' PERINCIAN DINDING PEMISAH
SCALE : 1 : 25



PELAN TINGKAT ATAS

- lingkap ram kaca berbingkai alum. rujuk butiran pengilang
- 'manhole' ke bumbung rata konkrit
- lingkap kaca keamun berbingkai alum. rujuk butiran pengilang
- pintu pvc rujuk butiran pengilang
- 230mm tebal dinding batu-bata dgn. lepaon simen di kedua-dua belah
- 115mm tebal dinding batu-bata dgn. lepaon simen di kedua-dua belah
- 230mm tebal dinding pemisah batu-bata dengan lepaon simen di kedua-dua belah
- 115mm tebal dinding batu-bata dgn. lepaon simen di kedua-dua belah
- 50mm# m.s. handrail
- lingkap kaca keamun berbingkai alum. rujuk butiran pengilang
- tanaga konkrit tetulang r=178.41, t=255 rujuk butiran jurutera
- pintu papan lapis rujuk butiran pengilang
- 115mm tebal dinding batu-bata dgn. lepaon simen di kedua-dua belah
- r.w.d.p



BUTIRAN 'B' DINDING PEMISAH 'T'
SCALE : 1 : 25

TANDATANGAN PEMILIK TANAH & BANGUNAN:

NMA : Dato' Dr Khor Eng Chuen (Pengarah Urusan)
 I/C NO : 640813 - 02 - 5615
 ALAMAT : ECK Development Sdn Bhd
 1140, Lorong Bellis 2A / 1,
 Taman Tunku Putra,
 09000 Kulim, Kedah Darul Aman.
 TEL : 04 - 4950541 / 4914316 FAX : 04 - 4953794

SAHA MEMPERUKU BAHAWA DETAIL-DETAIL DALAM PELAN-PELAN ADALAH MENURUT KEHENDAK-KEHENDAK UNDANG-UNDANG KECI, BANGUNAN SERAGAM 1984 DAN SAYA SETUJU TERMA TANGGUNJAWAB PENJAH DENGAN SEMAJMNYA.

ARKITEK

 Ar. Lau Hean Hood
ARKITEK PROFESIONAL
 No Pendaftaran LAM : A/L 292
H. H. LAU ARCHITECT
 9-1, LORONG PAUJ, JAYA 1/2,
 TAMAN PAUJ, JAYA, 13500 BUTTERWORTH,
 PULAU PINANG.
 TEL: 04-3998817 FAX: 04-3980817

PERIHAL
PERMOHONAN PELAN PINDAAN KEPADA PELAN YANG TELAH DILULUSKAN R.U.J. NO: MPKK.BGN(TMN)10/0001/06(12) BERTARIKH 14 JUN 2006 BAGI

- a) 38 UNIT KEDAI PEJABAT 2 TINGKAT (PLOT 67-104)
- b) 38 UNIT RUMAH TERES 2 TINGKAT (PLOT 1437-1474)

DI ATAS LOT 1523, HSD 3058/95, MUKIM PADANG MEHA, DAERAH KULIM, KEDAH DARUL AMAN.

UNTUK : TETUAN E.C.K DEVELOPMENT SDN. BHD.

LUKISAN KEDAI PEJABAT
 PELAN TINGKAT BAWAH & PELAN TINGKAT ATAS

DILUKIS	WAN
DISEMAK	
TARIKH	SEPT 2015
SEKIL	1 : 100